

## Терминал доступа DS-K1T680D-E1

### ПАСПОРТ ИЗДЕЛИЯ



Терминал доступа DS-K1T680D-E1 является терминалом доступа с функцией распознавания лиц. В основном применяется в системах контроля доступа на территории логистических центров, аэропортов, образовательных учреждений, жилых помещений, на станциях сигнализации и т. д.

- 8" безрамочный сенсорный экран
  - Представление карты на экране для аутентификации
  - Расстояние распознавания лиц: от 0.3 до 3 м, длительность < 0.2
  - Количество лиц: 100.000, количество карт: 100.000 (Felica, DESfire, M1), количество событий: 150.000
  - Поддержка ISAPI, ISUP 5.0, Wiegand, RS-485, TCP/IP и PoE
  - Двусторонняя аудиосвязь (видеодомофон, пульт консьержа)
  - Настройка через веб-клиент и мобильный клиент
  - Настройка наименования статуса посещений
- \* Биометрические системы аутентификации не могут гарантировать 100 % защиту от подделки биометрических данных. Если требуется более высокий уровень безопасности, используйте несколько режимов аутентификации.



## ▪ Спецификации

<b>Система</b>	
Операционная система	Linux
<b>Экран</b>	
Размеры	8"
Разрешение	1280 × 800
Управление	Емкостный сенсорный экран
<b>Видео</b>	
Количество пикселей	2 Мп
Объектив	× 2
<b>Сеть</b>	
Проводная сеть	RJ45 auto 10M/100M/1000M порт Ethernet
Wi-Fi	Не поддерживается
<b>Интерфейс</b>	
Сетевой интерфейс	1
RS-485	1
Wiegand	1
Выход замка	1
Кнопка выхода	1
Вход дверного контакта	1
Интерфейсы входа	2
Интерфейсы выхода	1
Интерфейс питания	2-контактный
Тампер	1
USB	1
<b>Емкость</b>	
Кол-во карт	100000
Кол-во изображений лиц	100000
Кол-во событий	150000
<b>Аутентификация</b>	
Тип карты	Карта Mifare 1, содержимое Mifare, карты DESfire, Felica
Дальность считывания карты	От 0 до 5 см
Скорость считывания карты	< 1 с
Скорость распознавания лиц	< 0.2 с
Точность распознавания лиц	≥ 99 %
Расстояние распознавания лиц	От 0.3 до 3 м
<b>Функции</b>	
Языки	Английский, тайский, бразильский португальский, русский, испанский, арабский, японский, украинский и индонезийский
Nik-Connect	Поддерживается
Распознавание QR-кодов	Поддерживается
Детекция подлинности	Поддерживается
Синхронизация времени	Поддерживается

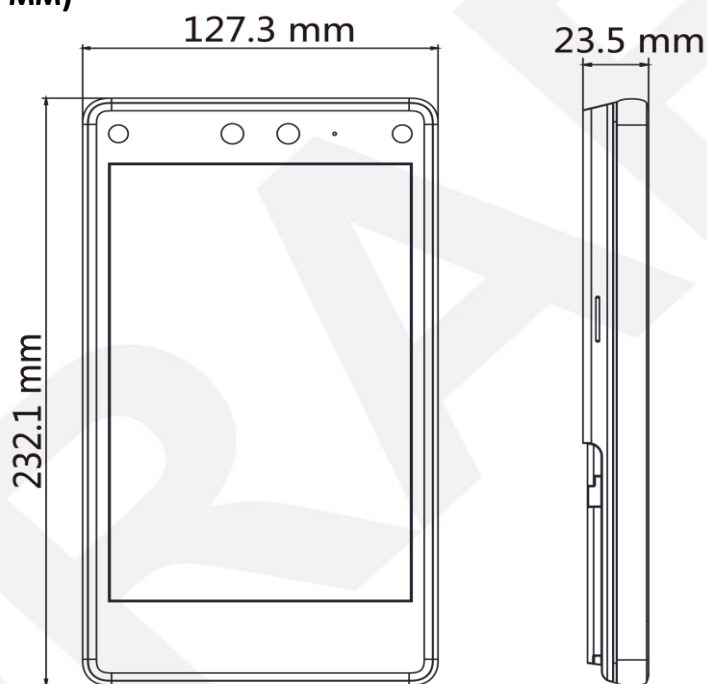
**Основное**

Питание	Адаптер питания DC 12 В/DC 24 В
Питание	DC от 12 до 24 В, 3 А и стандарт PoE
Рабочая температура	От -30 до +60 °С
Рабочая влажность	От 0 до 90 % (без конденсата)
Размеры	127.3 × 232.1 × 23.5 мм (5.0 × 9.1 × 0.9")
Уровень защиты	IP65

▪ **Доступные модели**

DS-K1T680D-E1

▪ **Размеры (ед. изм.: мм)**



## Правила эксплуатации

1. Устройство должно эксплуатироваться в условиях, обеспечивающих возможность работы системы охлаждения. Во избежание перегрева и выхода прибора из строя не допускается размещение рядом с источниками теплового излучения, использование в замкнутых пространствах (ящик, глухой шкаф и т.п.).  
Рабочий диапазон температур: от минус 30 до плюс 60 °С.
2. Все подключения должны осуществляться при отключенном электропитании.
3. Запрещена подача на входы устройства сигналов, не предусмотренных назначением этих входов, это может привести к выходу устройства из строя.
4. Не допускается воздействие на устройство температуры свыше плюс 60 °С, источников электромагнитных излучений, активных химических соединений, электрического тока, а также дыма, пара и других факторов, способствующих порче устройства.
5. Конфигурирование устройства лицом, не имеющим соответствующей компетенции, может привести к некорректной работе, сбоям в работе, а также к выходу устройства из строя.
6. Не допускаются падения и сильная тряска устройства.
7. Рекомендуется использование источника бесперебойного питания, во избежание воздействия скачков напряжения или нештатного отключения устройства.

**Для получения информации об установке и включении устройства, пожалуйста, обратитесь к Краткому руководству пользователя соответствующего устройства**