

HIKVISION®



ПАСПОРТ ИЗДЕЛИЯ

2 Мп уличная IP поворотная платформа с лазерной
подсветкой до 200 м

DS-2DY9225IH-A



www.hikvision.ru

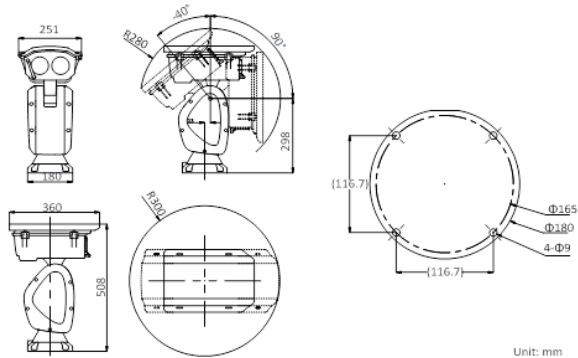
DS-2DY9225IH-A



Общая информация

- Разрешение 2 Мп
- Две матрицы 1/2,8" Progressive Scan CMOS
- Вывод полноцветного изображения
- Разрешение до 1920 x 1080
- WDR 120дБ
- Чувствительность 0,001 лк для цветного изображения и 0,0001 для ЧБ
- Оптическое увеличение x25
- ИК-подсветка до 200 м
- Сжатие H.265+ / H.265
- IP66
- Питание AC 24 В

Размеры



Аксессуары



DS-1693ZJ
Настенный кронштейн

*Изображения и спецификации могут быть изменены без дополнительного уведомления.

*За подробной информацией обращайтесь к вашему персональному менеджеру

Спецификации

	DS-2DY9225IH-A
Камера	
Матрица	2 матрицы 1/2.8" Progressive Scan CMOS
Чувствительность	Цвет: 0.001 лк @ (F1.8, AGC вкл.), Ч/б: 0.0001 лк @ (F1.8, AGC вкл.), 0 лк с ИК
Скорость электронного затвора	1/1 – 30,000 с, поддержка медленного затвора
Баланс белого	Авто, ручной, автослежение, в помещении, на улице, флуоресцентная лампа, натриевая лампа
Регулировка усиления	Авто, ручная
Цифровое увеличение	16-кратное
Маска конфиденциальности	24 программируемых маски
Режим «День / ночь»	Управляется двойным датчиком
Объектив	
Фокусное расстояние	4,8 – 120 мм, 25-кратное оптическое увеличение
Скорость увеличения	Приблизительно 4 с (оптич. Wide-Tele)
Угол обзора объектива	По горизонтали: 52,2° - 3,2° (wide-tele) По вертикали: 32,7° - 1,8° (wide-tele) По диагонали: 66,8° - 3,7° (wide-tele)
Минимальное рабочее расстояние	10 – 1500 мм (Wide-Tele)
Диафрагма	F1.5 – F3.5
Поворот и наклон	
Диапазон поворота	360° непрерывно
Скорость вращения	Вручную: 0.1° - 100°/с, по предустановке: 100°/с
Диапазон наклона	-90° - 40° (автопереворот)
Скорость наклона	Вручную: 0.1° - 40°/с, по предустановке: 40°/с
Предустановки	300
Патрули	8, до 32 предустановок в каждом
Шаблоны	4, по 10 минут на каждый
Память позиции при выключении	Поддерживается
Отображение PTZ позиции	Поддерживается

Стоп-кадр при переходе на предустановку	Поддерживается
Действия при простое	Предустановка, патрулирование, шаблон, автосканирование, вертикальное сканирование, панорамное сканирование, случайное сканирование, сканирование кадра
Действия по расписанию	Предустановка, патрулирование, вызов шаблона, автосканирование, вертикальное сканирование, панорамное сканирование, случайное сканирование, сканирование кадра, перезагрузка, инициализация, вывод на дополнительный экран
Срабатывание тревоги	Smart видеоаналитика, обнаружение несанкционированных действий, разрыв сети, конфликт IP-адресов, ошибки хранилища
Действия по тревоге	Предустановка, патрулирование, вызов шаблона, запись на microSD/SDHC карту, активация реле, уведомление клиента, отправка email, загрузка на FTP, активация канала записи
Сжатие	
Видеосжатие	Основной поток: H.265+/H.265/H.264+/H.264 Дополнительный поток: H.265/H.264/MJPEG Третий поток: H.265/H.264/MJPEG
Битрейт видео	32 Кб/с - 16384 Кб/с
Профиль H.264	Baseline Profile / Main Profile / High Profile
H.264+	Поддерживается
Профиль H.265	Main Profile
H.265+	Поддерживается
Аудиосжатие	G.711alaw/ G.711ulaw/ G.722.1/ G.726/ MP2L2/ PCM
Битрейт аудио	G.711alaw/G.711ulaw: 64 Кбит/с G.722.1: 16 Кбит/с G.726: 16 Кбит/с MP2L2: 32 – 160 Кбит/с
Изображение	
Максимальное разрешение	1920×1080
Основной поток	50 Гц: 25 к/с [1920 × 1080, 1280 × 960, 1280 × 720] 60 Гц: 30 к/с [1920 × 1080, 1280 × 960, 1280 × 720]
Дополнительный поток	50 Гц: 25 к/с [704 × 576, 640 × 480, 352 × 288] 60 Гц: 30 к/с [704 × 480, 640 × 480, 352 × 240]
Третий поток	50 Гц: 25 к/с [1920 × 1080, 1280 × 960, 1280 × 720, 704 × 576, 640 × 480, 352 × 288] 60 Гц: 30 к/с [1920 × 1080, 1280 × 960, 1280 × 720, 704 × 480, 640 × 480, 352 × 240]
SVC	Поддерживается
Настройки изображения	Насыщенность, яркость, контраст, резкость и режим поворота, наложение изображения настраиваются через клиентское ПО или веб-браузер
Улучшение изображения	WDR 120дБ, 3D DNR, BLC, HLC, EIS, антитуман, экспозиция области, фокус на области
SVC	Поддерживается
Smart-видеоаналитика	
Обнаружение стандартных событий	Обнаружение движения, саботажа, тревожный сигнал на вход / выход, исключения

Смарт-обнаружение	Обнаружение лиц, звуковых исключений, вторжений, пересечения линии, входа и выхода из области
Шифрование области исследования	8 фиксированных областей для каждого потока
Смарт-запись	Автоматическая загрузка сети, Двойной VCA
ИК	
Дистанция ИК-подсветки	200 м
Смарт-ИК	Есть
Сеть	
Сетевое хранение	Встроенный слот для карт памяти Micro SD/SDHC/SDXC до 256 Гб, NAS (Поддержка NFS,SMB/CIFS), ANR
Протоколы	IPv4/IPv6, HTTP, HTTPS, 802.1x, Qos, FTP, SMTP, UPnP, SNMP, DNS, DDNS, NTP, RTSP, RTP, RTP, TCP/IP, DHCP, PPPoE, Bonjour
Безопасность	Аутентификация пользователя (ID и PW), аутентификация хоста (MAC), фильтрация IP-адресов
Совместимость	Открытый код, поддержка ONVIF, CGI, Hikvision SDK, сторонних платформ
Одновременный просмотр в реальном времени	До 20 каналов
Пользователь / хост	До 32 пользователей 3 уровня: администратор, оператор, пользователь
Клиент	iVMS-4200, iVMS-4500, iVMS-5200, Hik-Connect
Веб-браузер	IE 8 – 11, Chrome 31.0 – 44, Firefox 30.0 – 51
Интерфейсы	
Сетевой интерфейс	1 RJ45 10/100 Мбит/с Ethernet
RS-485	1
Протоколы RS-485	Полудуплекс, HIKVISION, Pelco-P, Pelco-D, адаптивный
Видеовыход	1Vp-p композитный (75 Ω/BNC)
Аудиовход	1 вход
Аудиовыход	1 выход
Тревожные интерфейсы	7 входов/ 2 выхода
Основное	
Питание	АС 24 В ± 5%
Потребляемая мощность	120 Вт макс.
Рабочие условия	-40°С...+70°, влажность не более 90%
Защита	IP66, подавитель напряжения переходных процессов TVS 6000В для грозозащиты
Дворник	Есть, авто/ручной
Материал корпуса	Алюминиевый сплав ADC12
Размеры	460 x 390 x 491 мм
Вес (брутто)	15 кг



Правила эксплуатации

1. Устройство должно эксплуатироваться в условиях, обеспечивающих возможность работы системы охлаждения. Во избежание перегрева и выхода прибора из строя не допускается размещение рядом с источниками теплового излучения, использование в замкнутых пространствах (ящик, глухой шкаф и т.п.). Рабочий диапазон температур от -40 до +70 (°C).
2. Все подключения должны осуществляться при отключенном электропитании.
3. Запрещена подача на входы устройства сигналов, не предусмотренных назначением этих входов – это может привести к выходу устройства из строя.
4. Не допускается воздействие на устройство температуры свыше +70°C, источников электромагнитных излучений, активных химических соединений, электрического тока, а также дыма, пара и других факторов, способствующих порче устройства. Не допускается воздействие прямых солнечных лучей непосредственно на матрицу видеокамеры.
5. Конфигурирование устройства лицом, не имеющим соответствующей компетенции, может привести к некорректной работе, сбоям в работе, а также к выходу устройства из строя.
6. Не допускаются падения и сильная тряска устройства.
7. Рекомендуется использование источника бесперебойного питания, во избежание воздействия скачков напряжения или нештатного отключения устройства.

Для получения информации об установке и включении устройства, пожалуйста, обратитесь к Краткому руководству пользователя этого устройства.